

BOMAG

BOMAG VARIOCONTROL (BVC) RODILLO VIBRATORIO AUTOPROPULSADOS BW 226 RC-4 BVC

RENDIMIENTO



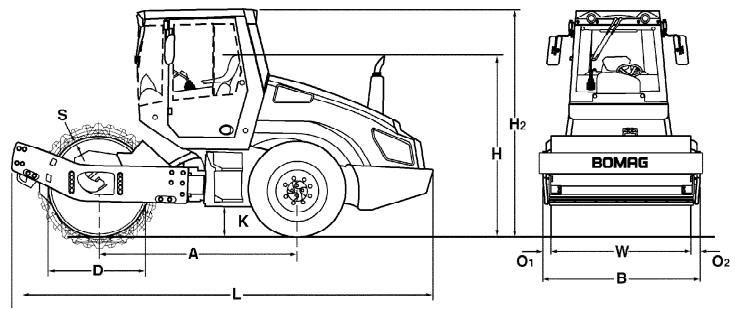
Modelo	Volumen de compactación (m ³ /h)		
	Balastrado blando	Roca con suelo mezclado	.
BW 226 RC-4 BVC	1180-2120	500-1000	

Modelo	Grosor de la capa compactada (m)		
	Balastrado blando	Roca con suelo mezclado	.
BW 226 RC-4 BVC	2,00	0,6-0,8	

BOMAG

Especificaciones Técnicas

Dimensiones de empaquetado en m³in ROPS con ROPS
BW 226 RC-4 BVC 36,938 49,337



Dimension en mm

	A	B	D	H	H2	K	L	O1	O2	S	W
BW 226 RC-4 BVC	3355	2440	1500	2300	3072	430	6582	155	155	30	2130

Equipo de serie

- Rodillo quebrantador de rocas
- Indicaciones de advertencia, indicación y servicio en la pantalla LCD
- Dirección con volante integrado en el reposabrazos izquierdo
- Transmisión hidrostática de vibración y marcha
- BOMAG VARIOCONTROL
- Sistemas de medición BTM prof
- Anti Slip Control (ASC)
- Dirección articulada hidrostática
- Junta articulada de enganche
- Eje posterior con frenos gemelos
- Bloqueo diferencial No-Spin
- Bocina de aviso
- Única palanca para cambio de marcha y vibración
- Asiento giratorio regulable en la altura y longitudinalmente con dos repos
- Rascadores
- Asiento auxiliar
- Parada de emergencia
- Aislamiento de ruidos
- Alarma de marcha atrás
- BOMAG ECOMODE
- Motor-TIER II

Equipo opcional

- * Cabina con ROPS y cinturón de seguridad
- * Luces de posición/trabajando del/tras
- Luz intermitente de aviso
- BCM 05
- Acabado especial de pintura
- Lubricante hidráulico no danino para el medio ambiente
- Instalación de aire acondicionado
- Disposición de luces según la legislación
- Indicaciones de advertencia, notas y de servicio
- Volante ajustable
- Motor diesel (174 kW)
- Radio
- Inst. de aireación de protección

* Entrega conforme a la regulación comunitaria. Válida dentro de la Unión

Especificaciones Técnicas

Pesos

Peso de operación máx.	kg	26.700
Peso funcionado CECE con ROPS-cabina	kg	26.400
Carga en eje, rodillo CECE	kg	17.800
Carga en eje, neumáticos CECE	kg	8.600

Dimensiones

Ancho de trabajo	mm	2.130
Distancia interior entre ejes	mm	3.950

Características de conducción

Velocidad (1)	km/h	0- 10,0
Máxima pendiente sin/con vibración	%	40/35

Propulsion

Fabricante del motor	Deutz	
Modelo	BF6M 2012 C	
Refrigeración	agua	
Número de cilindros	6	
Rendimiento ISO 3046	kW	147
Rendimiento SAE J 1995	hp	197
Velocidad	min-1	2.300
Combustible	diesel	
Equipo eléctrico	V	12
Sistema de transmisión	hidrost.	
Rodillo propulsor	regular	

Rodillos y Neumaticos

Número de patas de cabra	100	
Superficie de pata de cabra	cm ²	55
Altura de las patas de cabra	mm	200
Medida de neumáticos	26.5x25 28 PR	

Frenos

Freno de servicio	hidrost.
Freno de estacionamiento	hidromec.

Dirección

Sistema de dirección	artic.oscil.	
Método de dirección	hidrost.	
Angulo de dirección / oscilación +/-	grad	35/12

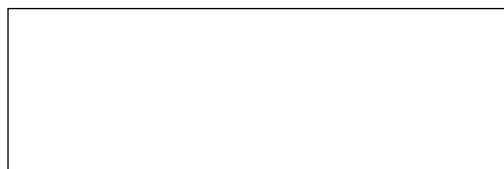
Vario systema

Variocontrol	regular	
Accionamiento	hidrost.	
Frecuencia	Hz	26
Amplitud	mm	0- 2,25
Fuerza centrífuga	kN	530
Fuerza centrífuga	t	54

Capacidades

Combustible	l	340
-------------------	---	-----

Reservado modificaciones técnicas. Las ilustraciones pueden mostrar máquinas con accesorios especi



BOMAG
 Hellerwald
 D-56154 Boppard
 Postfach 5162
 D-56149 Boppard
 Tel. (0)6742 - 1000
 Fax (0)6742 - 3090

BOMAG