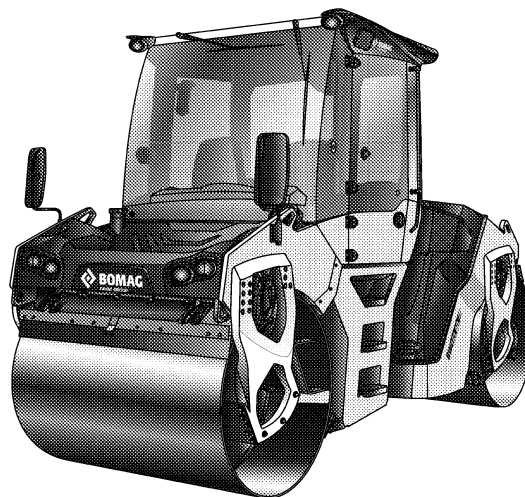


## RODILLO VIBRATORIO TANDEM BW 191 AD-5 AM, BW 206 AD-5 AM

### RENDIMIENTO

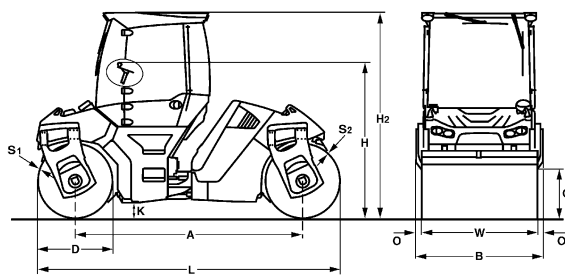


Modelo	Volumen de compactación (m <sup>3</sup> /h) sobre capas de terreno de grosor recomendado		
	Grava, arena	Terreno mixto	Arcilla, limo
BW 191 AD-5 AM	180-340	150-280	110-180
BW 206 AD-5 AM	180-340	150-280	110-180

Modelo	Volumen de compactación (t/h) sobre capas de asfalto de diferente		
	2-4 cm	6-8 cm	10-14 cm
BW 191 AD-5 AM	60-130	100-230	160-280
BW 206 AD-5 AM	60-130	100-230	160-280

# Especificaciones Técnicas

Dimensiones de empaquetado en	ROPS	con ROPS
BW 191 AD-5 AM	27,289	35,761
BW 206 AD-5 AM	28,980	37,978



## Equipo de serie

- ASPHALT MANAGER 2
- Dos amplitudes/dos frecuencias trasero
- ECOMODE
- Funcionamiento autom. de la vibración
- Control individual de la vibración
- Asiento del conductor giratorio con volante electrónico integrado
- Botón de parada de emergencia
- Protección de correa trapezoidal
- Rociado a presión con 2 bombas
- Disposición de luces según la legislación
- Alarma de marcha atrás
- Interruptor de batería
- Compartimentos para guardar documentos y herramientas
- BOMAG OPERATION PANEL (BOP)
- EVIB-Instrumento indicador
- Indicación de temperatura del asfalto

## Equipo opcional

- Cabina con ROPS y cinturón de seguridad + calefacción, Ventilación + 4 Faro de trabajo
- Cabina ROP con climatizador
- Luz intermitente de aviso
- Torno a ambos lados de 170 mm
- 2 Luces LED para el techo de la cabina (flat beam)
- Borde cortador
- Acabado especial de pintura
- Lubricante hidráulico no dañino para el medio ambiente
- Radio/Preinstalación de radio
- Impresora para ASPHALT MANAGER 2
- Iluminación para el borde del rodillo delante y atrás
- Calefacción de asiento
- Autorización del TÜV
- BOMAG TELEOMATIC POWER
- Espejo retrovisor
- BCM-Sistema de documentación

## Dimension en mm

	A	B	C	D	H	H2	K	L	O	S1	S2	W
BW 191 AD-5 AM	3900	2178	760	1400	2364	3098	250	5300	89	22	19	2000
BW 206 AD-5 AM	3900	2313	760	1400	2364	3098	250	5300	89	22	19	2135

## Especificaciones Técnicas

### Pesos

	kg	BOMAG BW 191 AD-5 AM	BOMAG BW 206 AD-5 AM
Peso funcionado CECE con ROPS-cabina	kg	13.900	14.100
Peso de operación máx.	kg	15.000	16.000
Carga en eje delantero CECE	kg	7.050	7.200
Carga en eje trasero CECE	kg	6.850	6.900
Carga lineal estática delantera CECE	kg/cm	35,3	33,7
Carga lineal estática trasera CECE	kg/cm	34,3	32,3

### Dimensiones

	mm	BOMAG BW 191 AD-5 AM	BOMAG BW 206 AD-5 AM
Radio interior de giro	mm	5.190	5.117
Largo (sin ojete para remolque)	mm	5.300	5.300

### Características de conducción

	km/h	BOMAG BW 191 AD-5 AM	BOMAG BW 206 AD-5 AM
Velocidad max.	km/h	0- 12,0	0- 12,0
Máxima pendiente sin/con vibración	%	35/30	35/30

### Propulsion

		BOMAG BW 191 AD-5 AM	BOMAG BW 206 AD-5 AM
Fabricante del motor		Deutz	Deutz
Modelo		TCD 4.1 L04	TCD 4.1 L04
Nivel de emisión		4/4	4/4
Refrigeración		agua	agua
Número de cilindros		4	4
Rendimiento ISO 14396	kW	105,0	105,0
Velocidad	min-1	2.300	2.300

### Frenos

	BOMAG BW 191 AD-5 AM	BOMAG BW 206 AD-5 AM
Freno de servicio	hidrost.	hidrost.
Freno de estacionamiento	acumulador por resorte	acumulador por resorte

### Dirección

	BOMAG BW 191 AD-5 AM	BOMAG BW 206 AD-5 AM
Sistema de dirección	artic.oscil.	artic.oscil.

### Sistema de vibración

	BOMAG BW 191 AD-5 AM	BOMAG BW 206 AD-5 AM
Rodillo vibratorio	del+tras	del+tras
Conexión automática de la vibración	régular	régular
Frecuencia	40/55 Hz	40/55
Amplitud	0,94/0,44 mm	0,92/0,42
Fuerza centrífuga	129/112 kN	129/112
Fuerza centrífuga	13,1/11,4 t	13,1/11,4

### Vario systema

	BOMAG BW 191 AD-5 AM	BOMAG BW 206 AD-5 AM
Frecuencia	45 Hz	45
Amplitud	autom./variable	autom./variable
Amplitud	0,87 mm	0,85
Fuerza centrífuga	120 kN	120
Fuerza centrífuga	12,2 t	12,2

### Capacidades

	BOMAG BW 191 AD-5 AM	BOMAG BW 206 AD-5 AM
Combustible	165,0 l	165,0
Agua	970,0 l	970,0

Reservado modificaciones técnicas. Las ilustraciones pueden mostrar máquinas con accesorios especiales.



PRS 921 13 001

120215 Sa02

**BOMAG**  
Hellerwald  
D-56154 Boppard  
Postfach 5162  
D-56149 Boppard  
Tel. (0)6742 - 1000  
Fax (0)6742 - 3090

