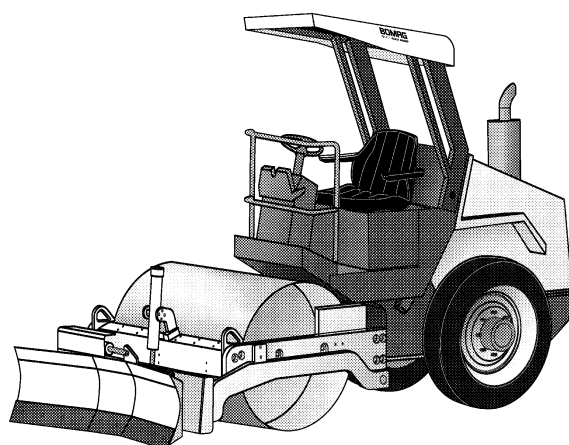


RODILLOS VIBRATORIOS AUTOPROPULSADOS BW 124 DH, BW 124 PDH, BW 124 PDH (B)

RENDIMIENTO



Modelo	Volumen de compactación (m ³ /h)			
	Relleno de piedra	Grava, arena	Terreno mixto	Arcilla, limo
BW 124 DH	-	105-210	75-150	40-90
BW 124 PDH	-	105-210	75-150	50-100

Modelo	Grosor de la capa compactada (m)			
	Relleno de piedra	Grava, arena	Terreno mixto	Arcilla, limo
BW 124 DH	-	0,35	0,25	0,15
BW 124 PDH	-	0,35	0,25	0,20

Especificaciones Técnicas

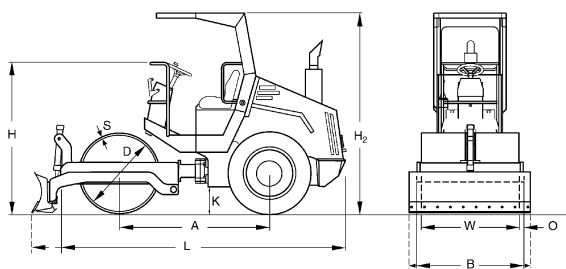
Dimensiones de empaquetado enim	ROPS	con ROPS
BW 124 DH	8,119	10,932
BW 124 PDH	8,119	10,932
BW 124 PDH (B)	10,931	14,718

Equipo de serie

- Transmisión hidrostática de vibración y marcha
- Bomba dúplex para accionamiento de tras.
- Eje posterior con frenos gemelos
- Bloqueo diferencial
- Dirección articulada hidrostática
- Rascador de contacto
- Equipo de operación y de control
 - Contador de horas
 - Control de carga
 - Freno de inmovilización
 - Presión del aceite
 - Temperatura del motor
 - ensuciamiento del filtro de aire
 - Indicador de nivel de combustible
- Bocina de aviso
- Puntos de amarre e izado para transporte delanteros y traseros
- Caja antivandalismo del tablero de mandos
- Alarma de marcha atrás
- Botón de parada de emergencia
- ROPS/FOPS con cinturones de seguridad
- Luces de trabajo
- Intermitente del contacto del asiento

Equipo opcional

- Hoja de terraplenado BW124PDH(B)
- Acabado especial de pintura
- Luz intermitente de aviso



Dimension en mm

	A	B	D	H	H2	K	L	O	S	W
BW 124 DH	1805	1310	960	1850	2491	320	3350	55	15	1200
BW 124 PDH	1805	1310	890	1850	2491	320	3350	55	15	1200
BW 124 PDH (B)	1805	1515	890	1850	2491	320	3900	55	15	1200

Especificaciones Técnicas

	BOMAG	BOMAG	BOMAG
	BW 124 DH	BW 124 PDH	BW 124 PDH (B)

Pesos

Peso de operación máx. kg	3.850	3.900	3.900
Peso funcionado CECEkg	3.300	3.350	3.880
Carga en eje, rodillo / neumáticos CECE kg	1.600/1.700	1.650/1.700	1.950/1.730
Carga lineal estática CECE kg/cm	13,3		

Dimensiones

Ancho de trabajomm	1.200	1.200	1.200
Radio interior de giromm	2.240	2.240	2.240

Características de conducción

Velocidadkm/h	0- 9,0	0- 9,0	0- 9,0
Máxima pendiente sin/con vibración ... %	55/55	55/55	55/55

Propulsión

Fabricante del motor	Deutz	Deutz	Deutz
Modelo	D 2011 L3i	D 2011 L3i	D 2011 L3i
Nivel de emisión	3a/4i	3a/4i	3a/4i
Refrigeración	Aire - Aceite	Aire - Aceite	Aire - Aceite
Número de cilindros	3	3	3
Rendimiento ISO 3046kW	33,0	33,0	33,0
Rendimiento SAE J 1995hp	45,0	45,0	45,0
Velocidadmin-1	2.500	2.500	2.500
Combustible	diesel	diesel	diesel
Equipo eléctrico	12 V	12	12
Sistema de transmisión	hidrost.	hidrost.	hidrost.
Rodillo propulsor	régular	régular	régular

Rodillos y Neumaticos

Medida de neumáticos	9.5-24 4PR	9.5-24	9.5-24
Número de patas de cabra		70	70
Superficie de pata de cabracm ²		81	81
Altura de las patas de cabramm		55	55

Hoja topadora

Ancho / altura	mm		1.515/500
Ajuste sobre nivel del suelo	mm		405
Ajuste bajo nivel del suelo	mm		180
Angulo de giro para inclinación(tilt)+/- . grad			22

Frenos

Freno de servicio	hidrost.	hidrost.	hidrost.
Freno de estacionamiento	hidromec.	hidromec.	hidromec.

Dirección

Sistema de dirección	artic. oscil.	artic. oscil.	artic. oscil.
Método de dirección	hidrost.	hidrost.	hidrost.
Angulo de dirección / oscilación +/- grad	35/12	35/12	35/12

Sistema de vibración

Accionamiento	hidrost.	hidrost.	hidrost.
Frecuencia	41/41 Hz	41/41	41/41
Amplitud	1,70/0,85 mm	1,60/0,80	1,60/0,80
Fuerza centrífuga	85/43 kN	85/43	85/43

Capacidades

Combustible	l	60,0	60,0
-------------------	---	------	------

Reservado modificaciones técnicas. Las ilustraciones pueden mostrar máquinas con accesorios especiales.



BOMAG
 Hellerwald
 D-56154 Boppard
 Postfach 5162
 D-56149 Boppard
 Tel. (0)6742 - 1000
 Fax (0)6742 - 3090

