



EXTENDEDORA DE ASFALTO BF 300 C, S 340-2 E

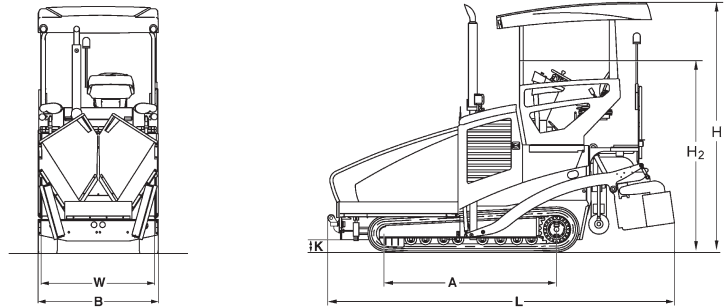
RENDIMIENTO



Especificaciones Técnicas

Dimensiones de empaquetado en m³

BF 300 C, S 340-2 E 22,394



Equipamiento estándar

- ECOMODE
- Ajuste lateral del asiento del conductor y de la plataforma, sistema Side View (patentado)
- Techo GFK, se puede mover hidráulicamente, iluminación superior cuádruple
- Sistema LCS para descarga de regla y aumento de la capacidad de tracción
- Tolvas independientes
- Cadenas de alimentación reversibles e independientes
- Sinfines reversibles e independientes
- Ajuste progresivo (proporcional) del tamper y de la vibración
- Calefacción de la regla completamente automática
- Planchas calefactoras encapsuladas
- Sistema eléctrico central BOMAG, indicadores de servicio y de códigos de error
- Pretensión hidráulica de las cadenas de transporte con protección por sobrecarga
- Paneles de operación individuales en la regla
- Regulación mecánica del bombeo de la regla
- Sensores electromecánicos para cintas transportadoras
- Sensores de ultrasonido para el sinfín
- Lubricación central de regla y sinfín para regla S340-TV

Equipo opcional

- Regla con tamper y vibración
- Regla sólo con vibración
- Extensiones de regla 30 cm (de 3,4 m a 4,0 m)
- Kit de limpieza
- Sinfines con regulación hidráulica de altura
- Sensores de ultrasonido para cintas transportadoras
- Regulación hidráulica del bombeo de regla
- Generador adicional 230 V, 50 Hz, con frecuencia estabilizada
- Pintura especial
- Sistemas de nivelación por ultrasonido o electromecánicos
- Inclinación transversal, sistema de nivelación de pendiente
- Calefacción eléctrica de puertas laterales para regla S340E
- Unidad central de lubricación automática de regla y sinfín

Dimension en mm

BF 300 C

A	B	H	H ₂	K	L	W
2200	1740	3350	2600	170	4950	1700

Especificaciones Técnicas

Pesos

Peso en funcionamiento CECE..... kg

Dimensiones

Longitud de transporte mm
Ancho de transporte mm
Altura de transporte mm

Velocidades

Velocidad de marcha (1) km/h
Velocidad de trabajo (1) m/min

Accionamiento

Fabricante del motor
Tipo
Nivel de emisiones.....
Refrigeración.....
Número de cilindros
Potencia ISO 3046 kW
Número de revoluciones min-1

Tren de rodaje

Cadena de transporte.....
-Distancia de ejes..... mm
-Ancho..... mm

Tolva

Capacidad..... m³
Ancho (compuertas abiertas) mm
Ancho (compuertas cerradas) mm
Longitud..... mm
Altura de vertido (centro) mm

Cinta transportadora/ sinfín

Número
Ancho mm
Número de revoluciones m/min
Direccionamiento individual.....
Funcionamiento inverso.....

Sinfín de transporte

->Número.....
->Diámetro del sinfín..... mm
->Número de revoluciones l/min
->Funcionamiento inverso.....

Regla

Tipo de regla.....
Ancho básico replgado..... mm
Ancho básico extendido..... mm
Ancho máx. de trabajo..... mm
Ancho mín. con zapatas reductoras mm
Espesor de aplicació mm
Profundidad de la chapa de regla..... mm
Espesor de chapa de regla..... mm
Calefacción
Perfil de bombeo %
Frecuencia de tamper Hz
Frecuencia de vibración..... Hz
Peso básico..... kg
Peso máx. kg

Cantidades de llenado

Combustible..... l
Aceite hidráulico..... l

Dispositivos de manejo/control

Número de asientos de conductor.....
SideView.....
Sistema LCS.....

BOMAG BF 300 C, S 340-2 E

8500

4950

1740

2600

0-4,9

0-26

Kubota

V3307 T

3 a

Agua

4

55,4

2200

2200

260

4,8

3075

1740

1660

540

2

220

30

Serie

Serie

2

280

100

Serie

S 340-2 E

1700

3400

5000

750

250

330

12

Eléctrica

-3 ... +4,5

0-30

20-50

1500

1720

Reservado modificaciones técnicas. Las ilustraciones pueden mostrar máquinas con accesorios especi

BOMAG
Hellerwald
D-56154 Boppard
Postfach 5162
D-56149 Boppard
Tel. (0)6742 - 1000
Fax (0)6742 - 3090

