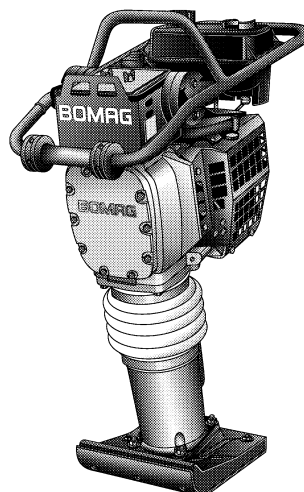


**PISON VIBRADOR
BT 80 D**

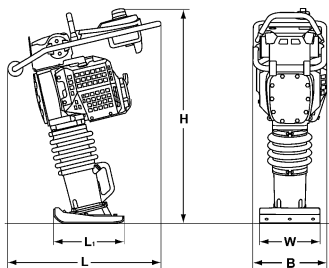
RENDIMIENTO



Modelo	Volumen de compactación (m ³ /h)		
	Grava, arena	Terreno mixto	Arcilla, limo
BT 80 D	13-17	8-12	7-10

Especificaciones Técnicas

Dimensiones de empaquetado en m3
BT 80 D 0,268



Equipo de serie

- Manillar aislado de vibraciones
- Cuerpo del filtro de aire, autolimpiante
- Filtro integrado de combustible
- Revestimiento protector del motor
- Interr. de parada del motor, integrado en el estribo guía
- Frecuencia variable
- Asa para izado de la máquina
- Empunaduras
- Rodillo de plástico como ayuda de carga
- Descompresión semiautomática
- Tirador de arranque
- 3-2-1 Warranty

Equipo opcional

- Dispositivo de transporte
- Anchuras de pata de pisón (280-290mm)
- Equipo de herramientas
- Service Kit

Dimension en mm

	B	H	L	L1	W
BT 80 D	350	1000	765	335	330

Especificaciones Técnicas

Pesos

Peso funcionado CECE	kg	81
Peso básico	kg	80

Dimensiones

Ancho de trabajo (pié pisón)	mm	330
------------------------------------	----	-----

Características de conduccion

Velocidad de trabajo máx.	m/min	16
--------------------------------	-------	----

Propulsion

Fabricante del motor	Yanmar
Modelo	L 48
Nivel de emisión	non EPA
Refrigeración	aire
Número de cilindros	1
Rendimiento ISO 3046	kW 3,1
Velocidad	min-1 3.600
Combustible	diesel
Accionamiento	mec.
Consumo de combustible promedio	l/h 0,7

Sistema de vibracion

Frecuencia	Hz	8- 11,5
Fuerza de impacto	kN	17,5

Capacidades

Combustible	l	3,0
-------------------	---	-----

Reservado modificaciones técnicas. Las ilustraciones pueden mostrar máquinas con accesorios especiales.



PRS 540 42 001

050314 Sa08

BOMAG
 Hellerwald
 D-56154 Boppard
 Postfach 5162
 D-56149 Boppard
 Tel. (0)6742 - 1000
 Fax (0)6742 - 3090

